

Einbau grill
44" x 22" x 2" install height | 111.8 x 60.9 x 5 cm H

Material: Lebensmittelgerechter Deutscher
V2A Edelstahl (type 304)
4 mm Stärke,
Seidenmatt hand-poliert

Leistung: 2 x 230V / 1800W / 8A **CE**
2 x 230V / 2250W / 10A **CE**

Temperatur Regler analog,
stufenlos 1-10

LED Betriebslämpchen
grün + orange

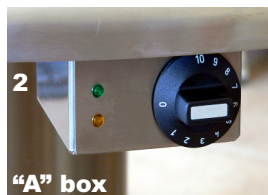
Temperatur
130° F to 450° F | 55° C - 230° C

Temperatur Kontroll-Elemente:

- Box "B" verdeckter Einbau (default)

- Box "A" Unterbau + outdoors

- 1 SOLIDER 4 MM V2A EDELSTAHL GRILLTOP
- 2 KONTROLL ELEMENT "A" UNTERBAU
- 3 "B" SCHALT-ELEMENT EINBAU
- 4 FLEXIBLER CONDUIT
- 5 EDELSTAHL BOLZEN 5 MM | 45 MM H
Edelstahl Unterlegscheiben + Mutten inkl.



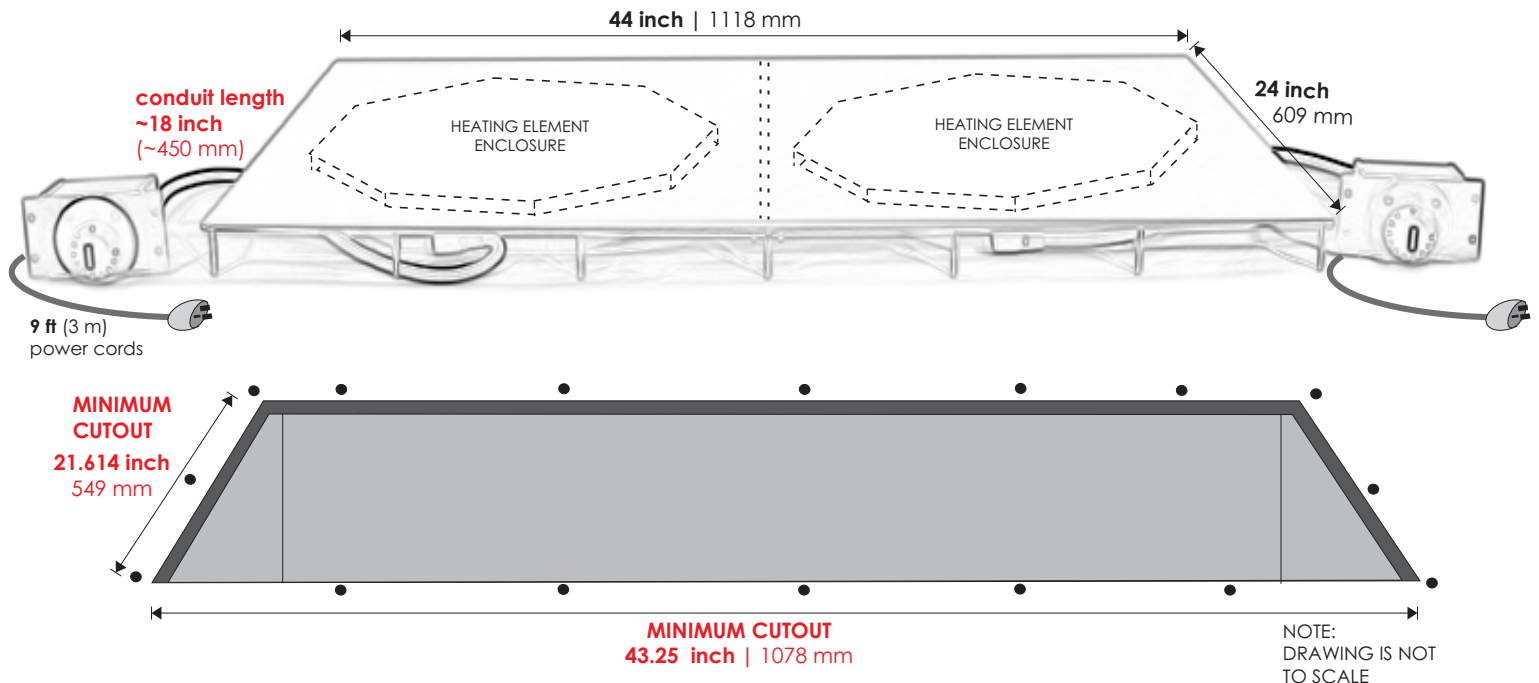
SPEZIAL STROMKABEL, 3 m, beinhaltet

The manufacturer reserves the right to update, change, alter or discontinue any model without further notice.

▶▶ Bolzenlänge 45 mm | Ø 5 mm ▶▶ Bohrungen Ø 8 mm

!!! ACHTUNG !!!

AUF GAR KEINEN FALL BOHRUNGEN ODER AUSSCHNITT VORNEHMEN BEVOR DAS GERÄT GELIEFERT WORDEN IST. DIE BEFESTIGUNGS-BOLZEN DÜRFEN NICHT ENTFERNT WERDEN. DAS ÖFFNEN DES KONTROLLELEMENTES MACHT DIE GARANTIE UNGÜLTIG.



▶▶ Kontroll-Element MUSS FIXIERT SEIN. Alle Kabel müssen sicher verstaut und befestigt sein, nicht baumeln.

▶▶ **ACHTUNG: DIE FLEXIBLE VERBINDUNG DARF BEIM EINBAU KEINESFALLS SCHARF GEKNICKT WERDEN !!!**
Geräte Garantie erlischt unwiderruflich sofern Thermostat-Verbindung beim Einbau beschädigt wird.

1. Sorgfältig Ausschnitt und Bohrungen markieren; Schablone liegt bei. Doppel-Check mit Gerät vornehmen.

2. Vor dem Einsetzen die Unterseite des Gerätes von möglichen Rückständen sorgfältig säubern. Sofern kein Dichtband vorhanden ist, einen dünnen Streifen Silikon Dichtmasse entlang den Gerätekanten auftragen und sofort einsetzen. Gut andrücken. Ganz besonders wichtig für Ausseninstallation.

!!! DARAUf ACHTEN DASS GARKEINESFALLS SILIKON IN DIE BOHRLÖCHER GERÄT !!!

3. DAS EINSETZEN DES GERÄTES MUSS OHNE WIDERSTAND ERFOLGEN. BITTE NICHT MIT GEWALT NACHHELFFEN. Die abschliessende Geräte-Sicherung erfolgt durch Anbringen der Unterlegscheiben und Muttern auf der Unterseite. **!!! ACHTUNG: Die Befestigungs-Muttern dürfen ausschliesslich per Hand festgezogen werden !!!**

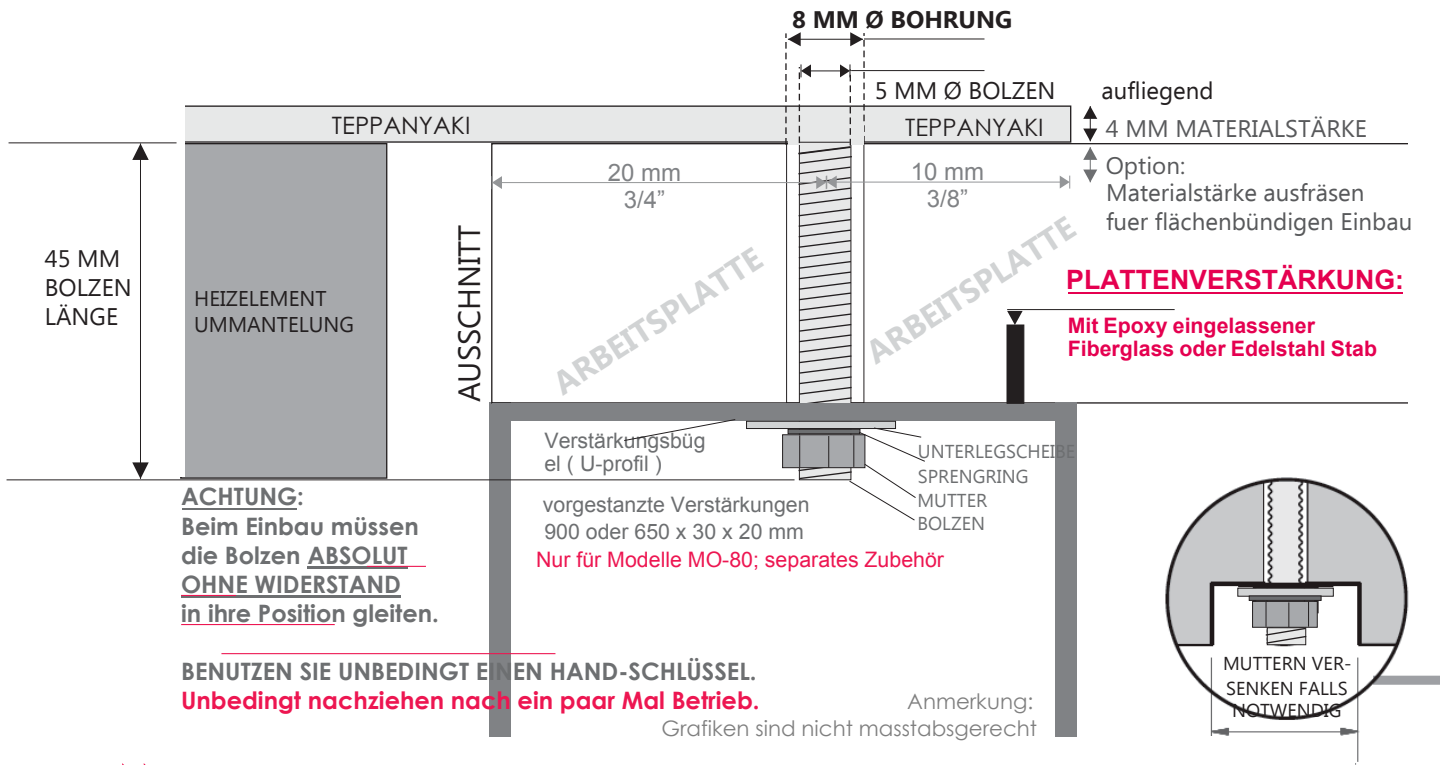
4. Markieren Sie die Befestigungen des Kontroll-Elementes; für "B" Version unter Zuhilfenahme der beigegeführten Schablone (siehe separates Blatt Seite 4). Fuer Ausseninstallation empfehlen wir Silikondichtung der Metallplatte.

EXTREM WICHTIG:

Kontrollieren Sie unbedingt den Aufkleber seitlich auf der Kontrollbox hinsichtlich Volt und Ampere Absicherung. Verbinden Sie jetzt das Gerätekabel mit der Kontrollbox. Achten Sie darauf dass der Stecker SEHR FEST in der Buchse steckt und nicht wackelt. Nun das andere Ende mit einer abgesicherten Haushaltssteckdose verbinden.

!!! ACHTUNG !!!

AUF GAR KEINEN FALL BOHRUNGEN ODER AUSSCHNITT VORNEHMEN BEVOR DAS GERÄT DELIEFERT WORDEN IST. DIE BEFESTIGUNGS-BOLZEN DÜRFEN NICHT ENTFERNT WERDEN. DAS ÖFFNEN DES KONTROLLELEMENTES MACHT DIE GARANTIE UNGÜLTIG.



▶▶ ACHTUNG !!! LESEN !!! EINBAU IN GRANIT + NATURSTEIN ◀◀

Bitte beachte Sie dass die Teppanyaki Einbauplatte Spielraum braucht um einwandfrei zu arbeiten und die Muldenbildung zu ermöglichen. Dies ist Teil des patentierten Designs. Die Bolzen halten das Geräet an seinem Platz während sich im Betrieb die beabsichtigte Kochmulde formt.

Sprechen Sie mit Ihrem Kuchenprofi oder Installateur bereits im Planungsvorfeld. Bitte geben Sie einen kompletten Satz der Einbauanleitung zur Planung an Ihre Fachmann weiter [DOWNLOAD LINK ONLINE](#)

Ein erfahrener Arbeitsplatten Spezialist wird in der Lage sein Ihnen mit Rat und Tat bei der Auswahl Ihrer Küchenarbeitsplatte zur Seite zu stehen und zu beraten, welches Material am besten für den Einbau dieser flexiblen Teppanyaki Kochfläche geeignet ist.

Das Einsetzen einer Edelstahl oder Fiberglass Verstärkung in die schmalen Platten Segmente bei Spülbecken oder Kochflächen Einbau ist eine professionelle Vorgehensweise um das Zerspringen dieser Arbeitsplatten Teile zu verhindern.

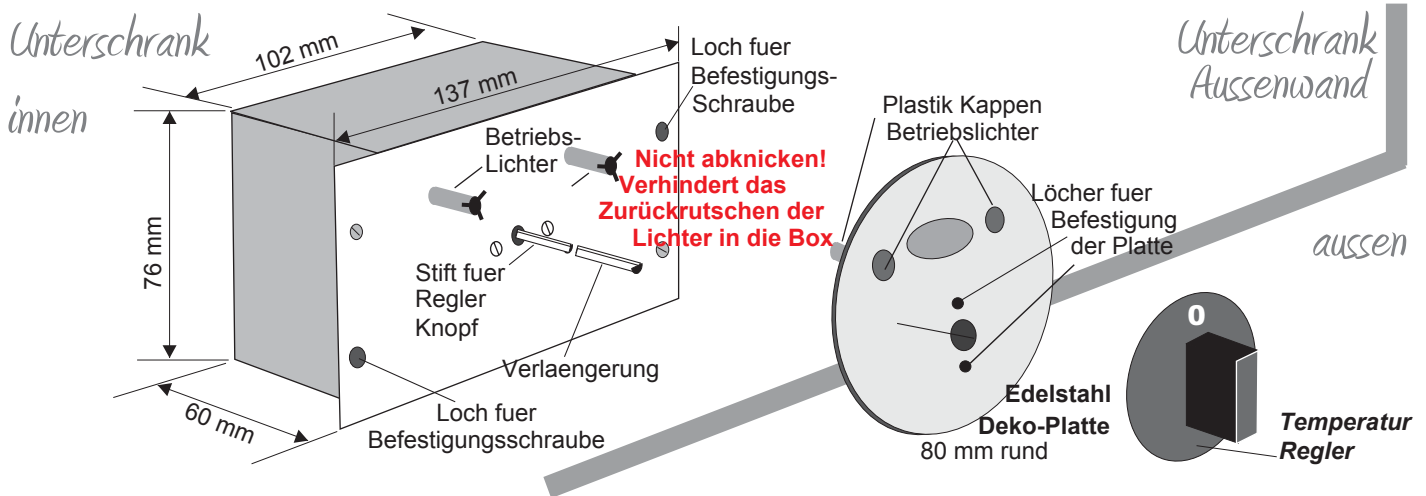
Falls Ihr Arbeitsplatten Lieferant wider Erwarten keine Moeglichkeit hat diesen Service zu leisten, bieten wir alternativ eine Verstaerkung mittels zwei vorgestanzten extra-starken Edelstahl Winkeleisen an (separat bestellen fuer MO-80 und MO-61 Modell). Diese werden entlang der langen Seite des Geräetes zwischen Arbeitsplatte und Befestigungsmuttern eingesetzt (siehe Grafik).

WICHTIG: Die Verwendung von Winkeleisen Verstaerkungen is keine Garantie zur Vermeidung von Materialspruengen. Alles haengt von der Natur des verwendeten Steinmaterials ab. Der Hersteller kann nicht fuer eventuelle Schaeden verantwortlich gemacht werden. Die Verantwortung liegt alleinig beim Kunden.

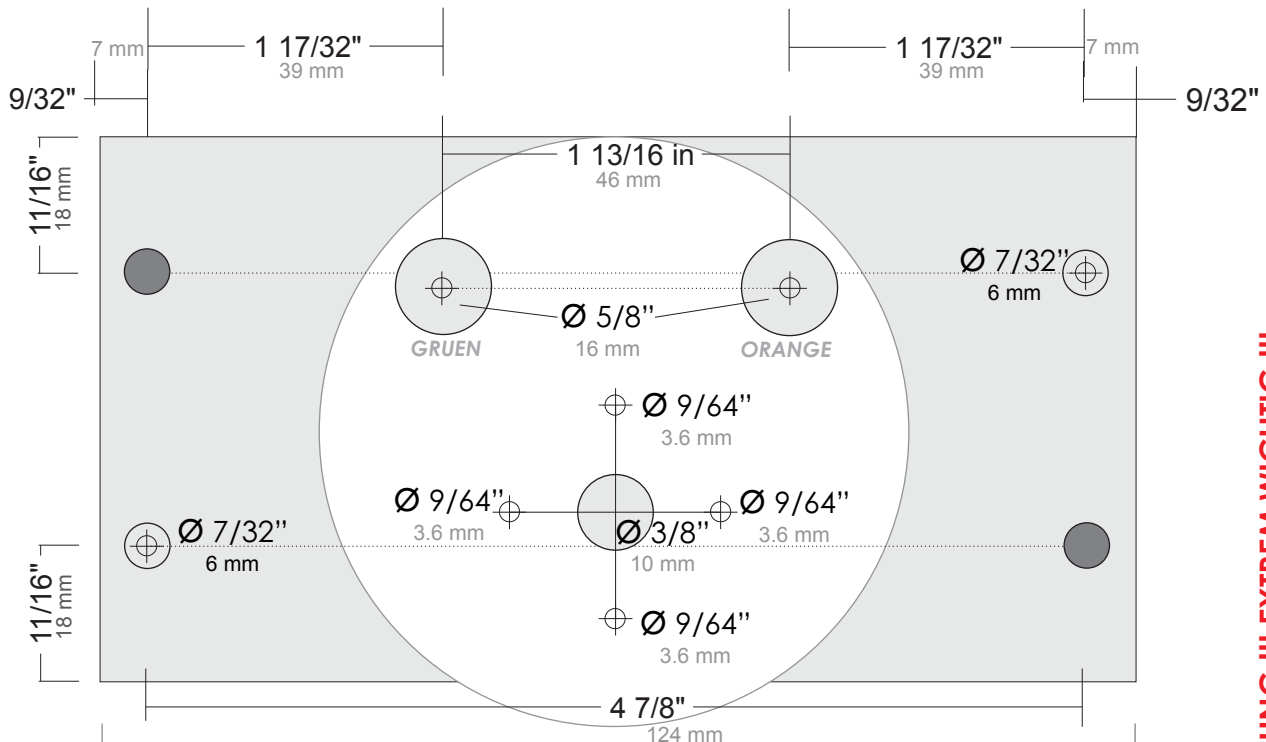
▶▶ ZUR ERINNERUNG:

DIE FLEXIBLE VERBINDUNG ZWISCHEN KONTOLL BOX ELEMENT UND ELEKTROGERÄT DARF BEIM EINBAU KEINESFALLS SCHARF GEKNICKT WERDEN !!!
Geräte Garantie erlischt unwiderruflich sofern Thermostat-Verbindung beim Einbau beschädigt wird.

► DIE FLEXIBLE VERBINDUNG ZWISCHEN KONTROLL BOX ELEMENT UND ELEKTROGERÄT DARF BEIM EINBAU KEINESFALLS SCHARF GEKNICKT WERDEN !!!
Garantie erlischt unwiderruflich sofern Thermostat-Verbindung beim Einbau beschädigt wird.



1. Verpackungsmaterial entfernen. Vorsichtig den Temperatur Regler Knopf vom Stift abziehen.
2. Nehmen Sie den Kasten in die linke Hand (umgekehrt bei Linkshändern). Mit zwei Fingern ganz vorsichtig nacheinander die farbigen Plastikkappen samt der runden Metallplatte abziehen. Die Plastikkappen bleiben in der Deko-Platte. Bitte nicht entfernen.
3. Alle Bohrungen markieren unter Zuhilfenahme der Schablone. Jetzt bohren. Führen Sie die Plastikkappen der Betriebslichter vorsichtig durch die Bohrlöcher. Vorsichtig die Lichter selbst ein wenig aus der Box ziehen und mit den Plastikkappen verbinden.
4. Befestigen Sie die Deko-Platte mit ein oder zwei kleinen Schrauben; ggf. mit Silikon ankleben für wettergeschützte Ausseninstallation. Ansonsten Box "A".
!!! VORSICHT MIT DEN DÜNNEN WEISSEN KABELN DER BETRIEBSLICHTER. NICHT ÜBERDREHEN ODER KNICKEN !!!
5. Falls erforderlich die Verlängerung für den Temperatur Regler anbringen (in der kleinen Tüte zusammen mit Muttern + Unterlegscheiben). Zuletzt den Temperatur Regler aufbringen. Achten Sie darauf dass die abgeflachten Seiten überein stimmen. "O" Position ist mittig unterhalb des CDS Logos.



► 137 mm - UNBEDINGT VOR GEBRAUCH NACHMESSEN.
SCHABLONE MUSS 1:1 SEIN UND 100% PASSEN !!!

ACHTUNG !!! EXTREM WICHTIG !!!
Ihr Drucker muss auf "Originalgröße drucken"
eingestellt sein für 1:1 Ausdruck dieser Schablone.